

KARTA PRODUKTU

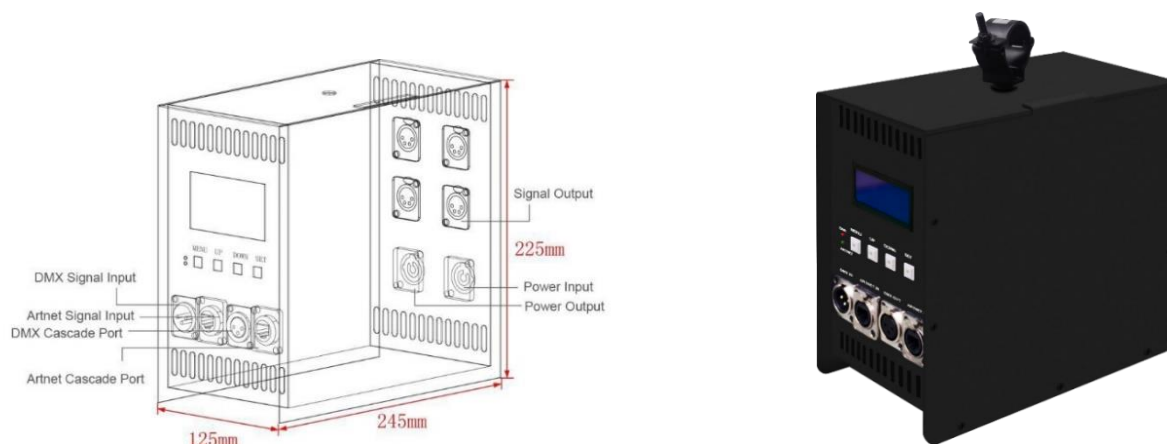
STEROWNIK SPI LED KCL-40R – 4 PORTY

Opis ogólny

W oparciu o protokół ARTNET, kontroler może konwertować pakiety danych sieciowych w protokole ARTNET na standardowe dane DMX512 lub dane SPI.

Sterownik ma trzy tryby sterowania: ARTNET, karta SD i pixel ring, który może nagrywać efekty i może być używany w trybie offline; ma 4 porty wyjściowe, a każdy port obsługuje 680 pikseli. Produkt ten może być szeroko stosowany w systemie sterowania oświetleniem scenicznym, występami scenicznymi, oświetleniem barowym i innymi wydarzeniami. Najlepiej sprawdza się w połączeniu z naszą tubą LED StripArt.

Zdjęcie Produktu:



Cechy produktu

- Napięcie wejściowe: AC 110—220V
- 4 porty wyjścia, każdy port – 680 pixeli
- Trzy tryby sterowania: ARTNET, Karta SD i Tryb Ring
- Niezależny tryb ring mode może kontrolować każdy pixel w pierścieniu;
- Wsparcie nagrywania efektów: urządzenie może nagrać 31 różnych efektów świetlnych, istnieje możliwość sterowania offline
- Wbudowany zasilacz, proste połączenie, łatwy w użyciu

Lista Parametrów

Parametr	Jednostka	Min	Standard	Max
Napięcie robocze (AC)	V	1	220	220
Moc	W	—	—	1000W
Port wyjściowy	PCS	—	4	4
Napięcie wyjściowe (V)	V	—	24	—
Ilość pixeli	PIX	4*170	—	4*680
Obsługiwane układy	—	—	WS2811/SK6812/UCS1903/U CS8903/UCS9812/ DMX512	—
Obsługiwane Oprogramowanie	—	—	MADRIX/MAD-MAPPER)	—
Tryb Sterowania	—	—	ART-NET/DMX	—
TrybyPracy	—	—	Video bar/pixel ring/SD card	—
Adres IP kontrolera	—	—	2.0.0.X	—
Maska podsieci	—	—	255.0.0.0	—
Adres IP komputera	—	—	2.0.0.2	—
Ilość w paczce	PCS	—	—	64
Waga produktu	KG	—	3.5	—
Kolor Produktu		—	Czarny	—
Materiał produktu		—	Aluminium	—
Masa całkowita	KG	—	4.1	—
Wymiary produktu (Dł.*Sz*Wys.)	MM	—	245*225*125	—
Wymiary opakowania (Dł.*Sz*Wys.)	MM	—	380*335*200	—

Kontakt

Proszę sprawdzić kto jest naszym dealerem w twoim kraju na naszej stronie internetowej.

www.kudux.com

lub napisz do nas bezpośrednio poprzez email: office@kudux.com